

电子式个人剂量仪

PDM-127B-SH

-日立公司最新一代辐射监测设备，代表世界尖端技术。

ALOKA
illuminate the change

LUCREST

LUCREST 是代表光的“Lux”，和代表顶峰的“crest”结合而成的，包含了我们照亮人类心中“看不见引起的不安”并将其转变为“看的见的安心”的强大信念。

LUCREST 是日立最新型巡测仪的总称，我们会通过不懈地努力，争取登上新时代巡测仪的最高峰。



从1954年开发出第一台核辐射测量设备至今60多年来，
我们一直引领着核辐射测量技术的最先端。

概要

PDM-127B-SH 是插于上衣口袋内使用的高灵敏度 X (γ) 射线电子个人剂量计。可以测量 20keV 以上的 X (γ) 射线，所以最适合用于医疗中由于 X 射线的个人被辐射剂量的测量。采用数字显示，可以简单迅速地读出累计的剂量值，并且还可以通过操作按键来显示剂量率值。



特点

- 小型、轻量、按照佩戴于上衣口袋内设计
- 可剂量率测量
- 只用一个按键的简单操作
- 数据保持功能
- 1 μ Sv~1Sv 大测量范围

技术规格

测量对象	X射线、 γ 射线
能量范围	20keV 以上
探测器	Si 半导体
测量范围	累计剂量: 1 μ Sv~1Sv; 剂量率: 1 μ Sv/h~100mSv/h
指示值误差 (实际剂量率值与 显示值的偏差)	累计剂量: $\pm 10\%$ 以内 (10 μ Sv~1Sv(^{241}Am , 使用体模校正)) 剂量率: $\pm 20\%$ 以内 (10 μ Sv/h~100mSv/h(^{241}Am , 使用体模校正))
剂量率线性偏差 (剂量率与累积剂 量的线性关系偏差)	$\pm 20\%$ 以内 (10 μ Sv/h~100m Sv/h)
能量响应偏差	$\pm 30\%$ 以内 (30keV~200keV (相对于 ^{241}Am , 使用体模校正))
显示	4 位数 LCD、单位、电池余量显示
开关	电源 ON/OFF (包含累计剂量清零) 切换剂量率显示
外部电磁场特性	0.15MHz~200MHz : 150V/m, 200MHz~1000MHz : 100V/m(IEC 61326-1 : 2006)
电源	钮扣形锂电池 1 个, CR2450B (符合 IEC 60086-2 标准)
电池寿命	连续 350 小时以上 (室温 20 $^{\circ}\text{C}$)
使用条件	温度: -10 $^{\circ}\text{C}$ ~+50 $^{\circ}\text{C}$, 湿度: 90%RH 以下(无结霜)

标准构成

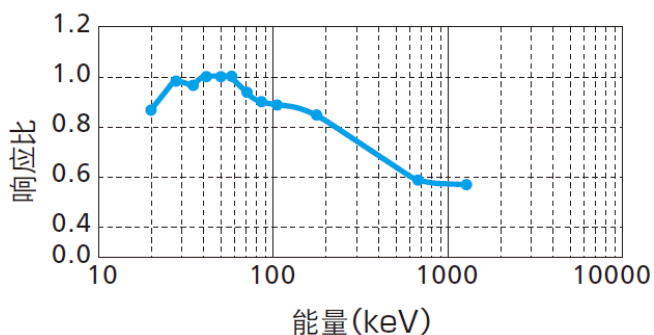
主机：PDM-127B,1 台

附件：1 套(钮扣形锂电池 1 个、佩带 1 个、使用说明书 1 份、校正证书 1 份、检查合格证 1 份)

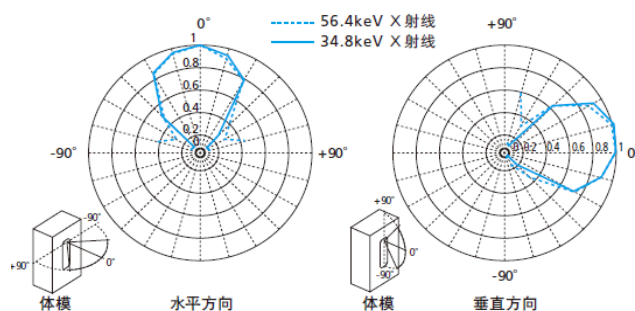
注：钮扣形锂电池 CR2450B 是消耗品，需符合 IEC 规格(IEC 60086-2)。

参考数据

能量响应趋势图：反映仪器设备对不同能量的 γ 射线响应效果，越接近 1，响应效果越好。

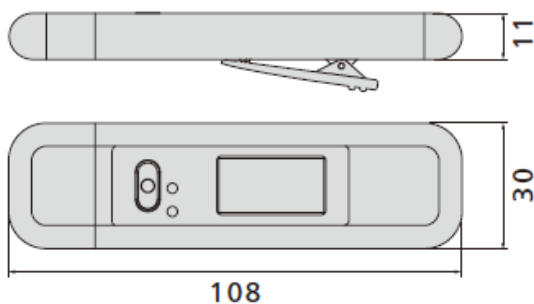


角响应图：反映仪器设备对不同角度入射的 γ 射线响应效果，范围越大，响应效果越好。



设备尺寸：

(单位:mm)



株式会社 日立制作所



提供令客户满意的产品与服务。



在事业活动的所有领域均考虑环保要求。

上海遂欧仪器有限公司

官方网址：www.suiou17.cn