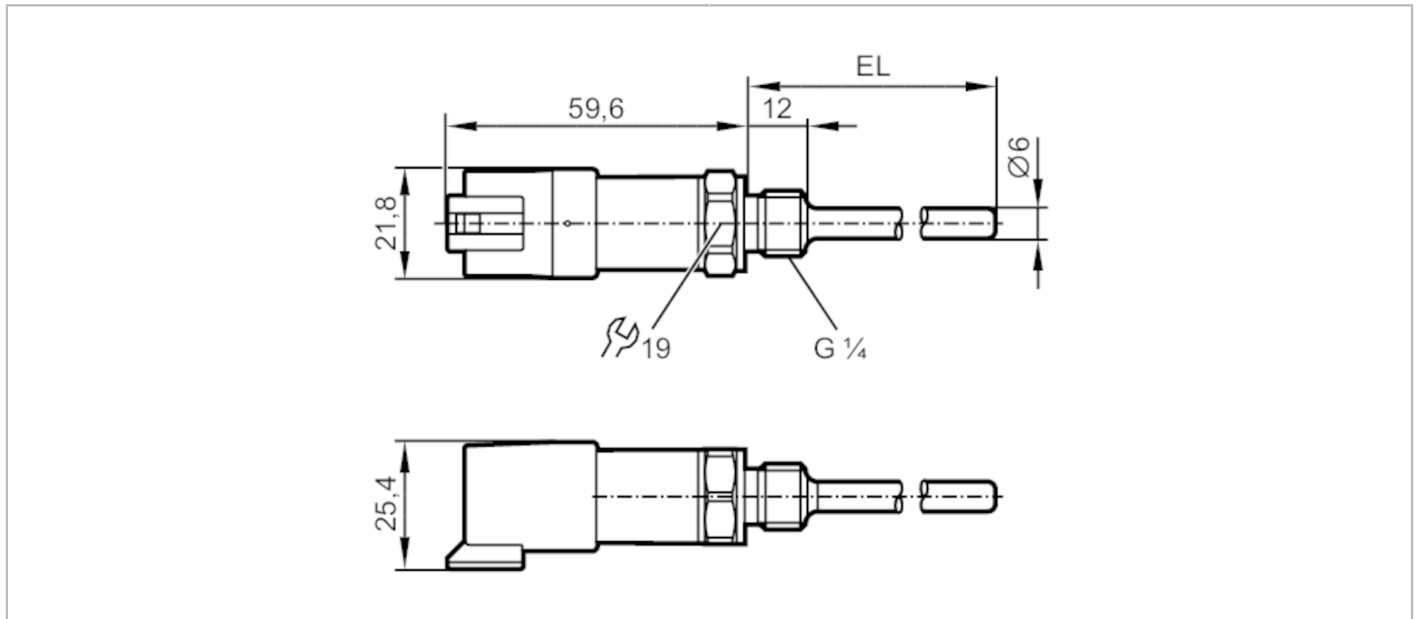


TA4115

温度变送器

TA-050CLEM14-A-ZVG/DE



产品特点	
输入和输出总数	模拟输出数量: 1
测量范围	-50...150 °C -58...302 °F
系统接口	螺纹连接 G 1/4 外螺纹
面板安装长度 EL [mm]	50
应用	
测量元件	1 x Pt 1000; (根据DIN EN 60751标准, A级)
介质	液体和气体介质
抗压强度 [bar]	400
电气数据	
工作电压 [V]	10...30 DC; (符合cULus - Class 2标准)
电流损耗 [mA]	< 30
防护等级	III
反相保护	有
总的输入/输出	
输入和输出总数	模拟输出数量: 1
输出	
输出数量	1
输出信号	模拟信号
模拟输出数量	1
模拟电流输出 [mA]	4...20
负载最大值 [Ω]	(U _b - 8,5 V) / 21,5 mA; 24 V: 720 Ω
短路保护	有
过载保护	有
测量/设定范围	
测量范围	-50...150 °C -58...302 °F

TA4115



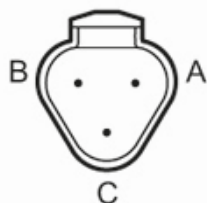
温度变送器

TA-050CLEM14-A-ZVG/DE

分辨率		
模拟量输出分辨率	[K]	0.04
精度/偏差		
精密模拟输出	[K]	$\pm 0,3 + (\pm 0,1 \% MS)$
温度系数	[测量范围值的百分比 / 10 K]	0,1; (如果出现参考条件偏差 $25 \pm 5^\circ C$)
反应时间		
响应时间 T05 / T09	[s]	1 / 3; (根据 DIN EN 60751 标准)
工作条件		
环境温度	[°C]	-40...100
存储温度	[°C]	-40...100
外壳防护等级		IP 68; IP 69K
认证/测试		
EMC电磁兼容		DIN EN 61000-6-2
		DIN EN 61000-6-3
抗冲击		DIN EN 60068-2-27
抗震		DIN EN 60068-2-6
MTTF	[年]	1092
UL认证		UL认证编号 K006
机械技术数据		
重量	[g]	96.5
原材料		不锈钢(1.4404 / 316L); PPS; FKM
材料(潮湿部件)		不锈钢(1.4404 / 316L); FKM
系统接口		螺纹连接 G 1/4 外螺纹
探杆直径	[mm]	6
面板安装长度 EL	[mm]	50
电气连接		
接口		德国接插件 接插件
注释		
注释		精确值适用于流动的水。 根据UL508标准，带过载电流保护的“限制电压”。用于具有过流保护的低压电路符合UL873标签。28.1或 $I_{max} = 100/U_b$ ($U_b =$ 输入电路电压)
包装单位		1 件数

电气连接

接插件: 1 x 德国接插件 (DT04-3P)



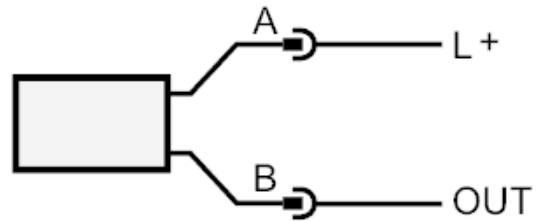
TA4115

温度变送器

TA-050CLEM14-A-ZVG/DE



接口



OUT: 模拟量输出